

檢索條件：(1) (M448529)@PN

【印出】

書目資料

公告號 **M448529** 審查公開資訊

專利名稱 固定架體與實心輕量塊體組合結構

公告日 2013/03/11

證書號 **M448529**

申請日 2012/08/29

申請號 101216610 Espacenet

國際分類號 **E04C-002/40(2006.01)**

I/PC

公報卷期 40-08

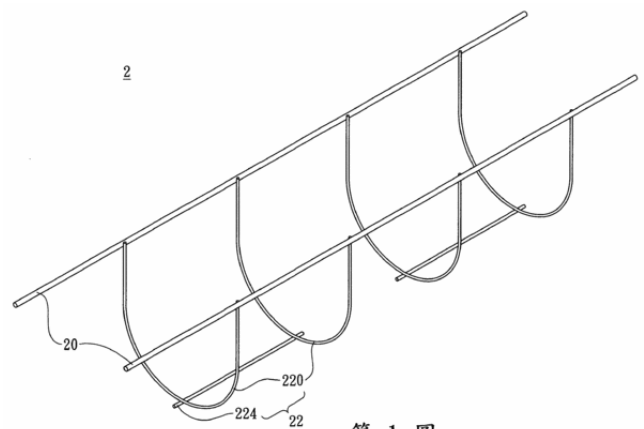
發明人 [詹德威](#)

申請人 [詹德威](#) 桃園縣桃園市民有三街611號7樓 TW

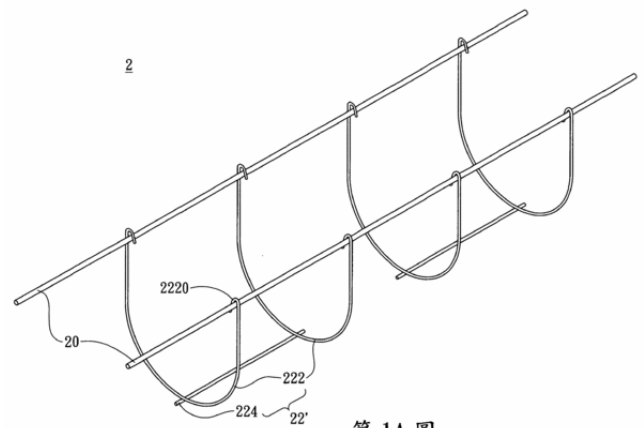
代理人 潘海濤;
袁鐵生

摘要

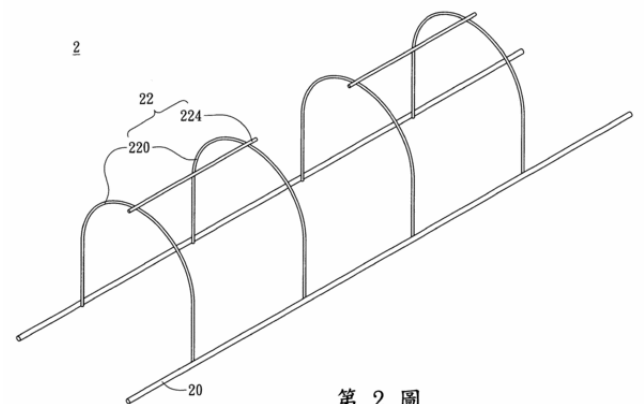
一種固定架體與實心輕量塊體組合結構，包括有固定架體與複數個實心輕量塊體，該固定架體具有兩條相互平行之連結鋼筋以及複數個供容置前述實心輕量塊體之承接座；其中每一承接座係由二弧形支撐臂與一橫桿組成，每一弧形支撐臂之兩端係分別與兩條連結鋼筋相互連接，而該橫桿則係跨接於二弧形支撐臂之底部；每一實心輕量塊體則於底部設有一溝部，供於將一實心輕量塊體置入一承接座時，可使該承接座之橫桿結合於該溝部內。藉此簡化之結構設計，不僅可簡化製作流程以及降低整體營建成本，亦可增加實心輕量塊體與固定架體間之結合強度。



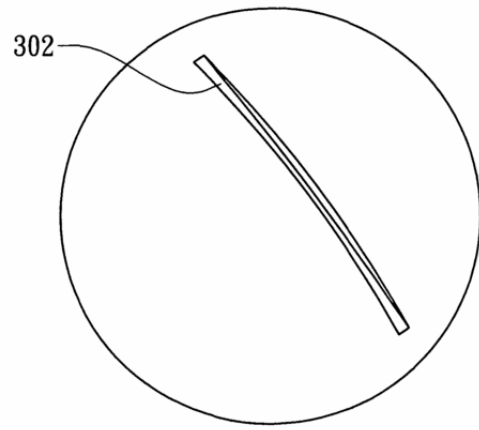
第 1 圖



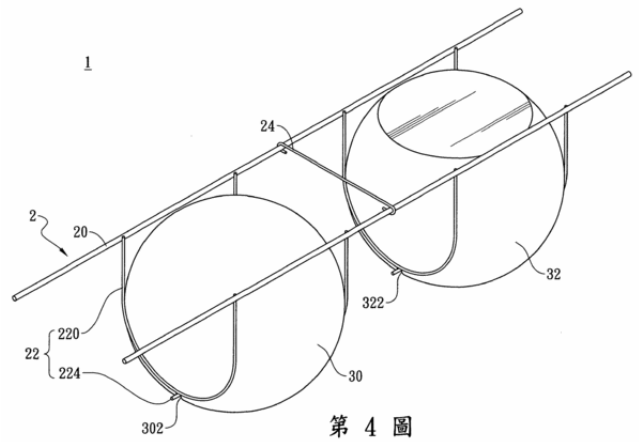
第 1A 圖



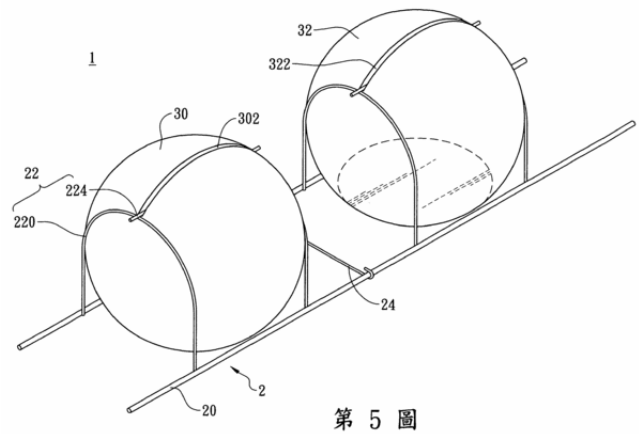
第 2 圖



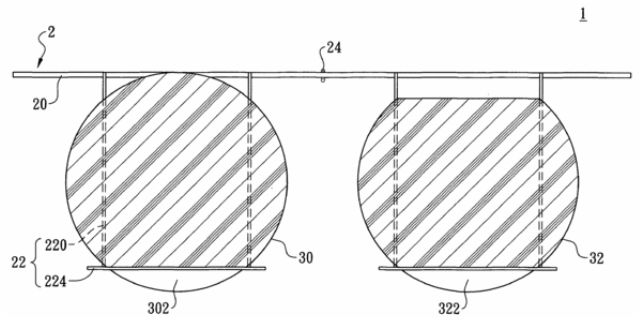
第 3 圖



第 4 圖



第 5 圖



第 6 圖

本系統資料僅供參考，不作為准駁之依據，所有資料以經濟部智慧財產局公告為準。