

E-mail: 密碼:

 [English](#)

驗證碼: **J T Q V**

驗證碼不分大小寫

[登入](#)

[開新帳號](#)

[查詢密碼](#)

- [首頁](#)
- [分類瀏覽](#)
- [專利檢索](#)
- [檢索歷史](#)
- [★標記清單 \(0\)](#)
- [案件狀態](#)
- [權利異動](#)
- [積體電路電路布局](#)

■ 詳細資料內容 第 1/1 筆

 [錯誤通報](#)

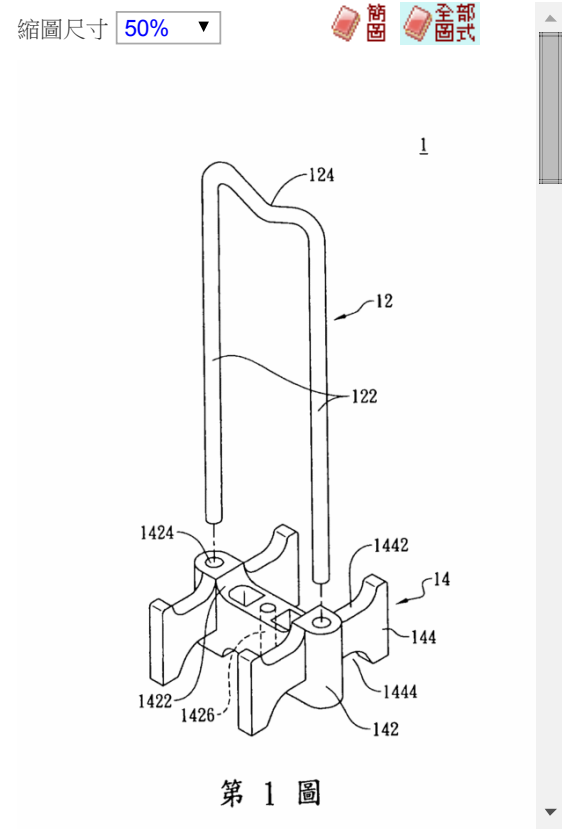
[回檢索畫面](#) [影像另開視窗](#)

友善列印:

- [書目資料](#)
- [詳細說明](#)
- [專利範圍](#)
- [雜項資料](#)
- [狀態/權利異動](#)
- [全部資料](#)
-  [專利公報](#)
-  [公開公報](#)
-  [公告說明](#)
-  [公開說明](#)
-  [圖式](#)
-  [公開全文](#)
-  [公告全文](#)
-  [新型專利技術報告](#)

案權
件利
狀異
態動

公告號	M399169 審查公開資訊
專利名稱	鋼筋支架座
公告日	2011/03/01
證書號	M399169
申請日	2010/09/14
申請號	099217799 Espacenet
國際分類號	E04G-017/06 (2006.01)
IPC	
公報卷期	38-07
發明人	詹德威
申請人	詹德威 桃園縣桃園市民有三街611號7樓 TW
代理人	潘海濤; 袁鐵生
摘要	一種鋼筋支架座，供使用於樓板建築，包括支撐架以及基部；前述支撐架係呈M字型，具有二連接腳，並於頂端設有一向下凹陷之鞍部，用以承載樓板內上鋼筋層之鋼筋；前述基部係用於雙向承載樓板內下鋼筋層之鋼筋，並相對應於支撐架連接腳，而於頂部設有向內凹陷之二卡合部，而使基部與前述支撐架得以分離式地相互結合。藉此設計，不僅可有效固定與支撐樓板內之鋼筋層，同時亦可使鋼筋層與模板層



本系統資料僅供參考，不作為准駁之依據，所有資料以經濟部智慧財產局公告為準。